

ブルーchimニー BC 265 - BC 310

取扱説明書

目次

1.0 製品情報	3
1.1 構成部品	3
1.2 使用方法	3
1.3 機能	4
1.4 煙突掃除	4
1.5 保証	4
1.6 性能表と各部サイズ	4
1.7 設置	5
1.8 電気接続	5
1.9 リモコン付 BlueChimney	6
1.10 手動速度コントローラーを備えた BlueChimney	8
1.11 メンテナンスとトラブルシューティング	9
1.12 トラブルシューティングガイド	10
保証書	11

1.0 製品情報

BlueChimney は、以下に接続されている煙突に使用できる煙抽出器です。

- ・薪ストーブ/埋め込み型薪暖炉
- ・酸素制御ペレットストーブと酸素制御セントラルヒーティング薪ボイラー
- ・開放式暖炉

BlueChimney は、煙突に煙を上げて希釈することにより、約 16 パスカルの自然なドラフトを作成します。これにより、気象条件に関係なく適切な煙突のドラフトが確保され、燃焼が改善され、着火が容易になり、燃焼中の部屋に漏れる煙がなくなります。また、外気の臭いや煙を減らします。

排煙装置は、24 VDC の高品質低電圧 EC モーターを搭載しているため、非常に静かです。排煙装置はアース端子を必要としないため、BlueChimney を自分で設置することができます。既存の電源ソケットに接続するだけです。BlueChimney は、内径が $\varnothing 146\sim\varnothing 300\text{mm}$ のすべての丸い煙突形状に取り付けることができます。正方形のフランジは、最大 $240\times 240\text{mm}$ の正方形のレンガソケット用の煙突アクセサリとして利用できます。

BlueChimney には、次の 4 つのモデルがあります。

モデル	最大容量	煙突サイズ	最大排煙温度	最大排出量 (m ³ /h)
BC 265-150	15 kW	$\varnothing 150\text{-}200$	T600	160
BC 310-150	35 kW	$\varnothing 150\text{-}200$	T600	225
BC 310-200	35 kW	$\varnothing 200\text{-}300$	T600	275
BC 310-200-80	35 kW	$\varnothing 200\text{-}300$	T600	600

1.1 構成部品

1. ブルーチムニー、8メートルの黒いケーブル

丸型ソケット用フランジ ($\varnothing 146\text{-}200\text{mm}$) ($\varnothing 200\text{-}300\text{mm}$)

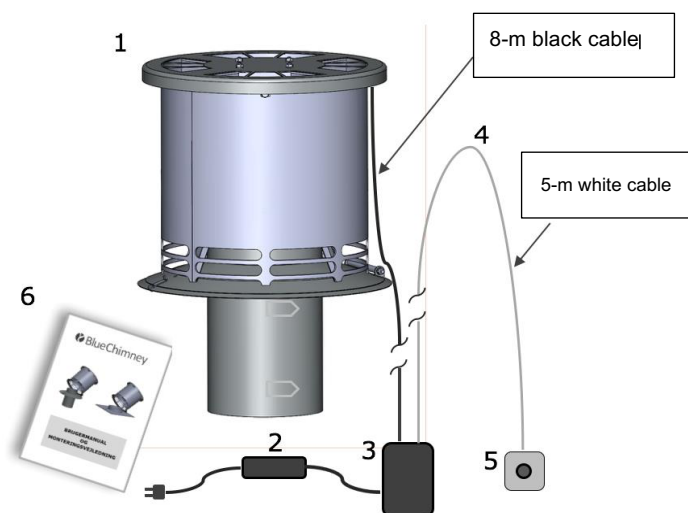
2. 主電源ケーブル付き電源

3. コントロールボックス

4. 長さ 5メートルの制御ケーブル (手動制御のみ)

5. 手動制御またはリモートコントロール

6. 本取説



1.2 使用方法

BlueChimney は、安定した自然なドラフトが煙突内で作成されます。

薪ストーブの火を灯す前に、BlueChimney を全速力でオンにします。薪が適切に燃えたら、ストーブにはっきりと安定した炎が出るまで、または部屋に煙が出なくなるまで (ストーブの扉が開いている場合)、BlueChimney の空気供給と速度を調整します。BlueChimney を止めても、煙突の自然なドラフトは妨げられません。しかしストーブに火が灯されているときは、常に BlueChimney を最低速度で動作させることをお勧めします。これにより、煙が家の中に漏れることなく、常に煙突を通して排出されるようになります。

1.3 機能

BlueChimney は長い耐用年数のために設計されており、非常に高い温度（600° C まで）に耐えることができます。薪を燃やしている間、排煙温度は時々350° C を超えます。

BlueChimney は煙を最大 60 倍に希釈し、希釈した煙を扇形に広げます。これにより、独特の希釈効果と拡散効果が得られ、煙の臭いや近隣地域の迷惑を軽減します。

BlueChimney はオープンユニットであり、適切な燃焼であれば、機器の停止や目詰まりの場合に窒息するリスクはありません。

BlueChimney には、外気温度が 35° C を超えると自動的にファンが回転する安全、保護、およびメンテナンス機能があります。これにより、BlueChimney をオンにするのを忘れた場合にモーターが保護されます。暑い夏の日には、ベアリングを維持し、モーターを冷却するために、BlueChimney が自動的に起動します（保守機能）。

重要：BlueChimney は、不十分な機能と不適切な設計の暖炉、不適切または湿った薪、および間違っただ薪燃焼に起因する問題を解決しません。このような状況によって引き起こされた時の BlueChimney の損傷は、保証条項の対象外です。

1.4 煙突掃除

煙突を上から下に掃除するときは、ケーブルジョイントのネジを外し、電源を切り、モーターを停止します。フランジの留め具を横に回し、チェーンが締まるまで BlueChimney を少し後ろに傾けます。ホットプレートの前脚は、取り付け穴から引き出して後方に傾けることができます。これで、煙突の掃除に簡単にアクセスできるようになります。

煙突を下から上に向かって掃除するときは、煙突掃除人の掃除道具の機械的衝撃に耐えることができるホットプレートに当たるまで、掃除ブラシを完全に上に導きます。このようにして、煙突の一番上部分まで掃除されることを保証します。

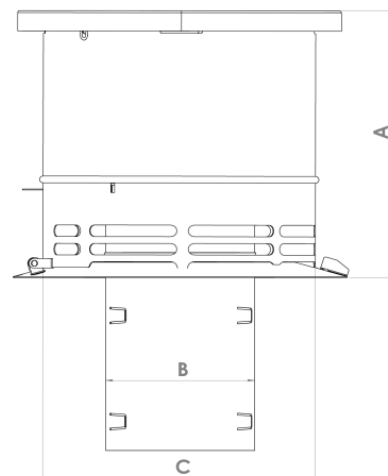
1.5 保証

BlueChimney は、購入日から 1 年間の保証期間があります。苦情がある場合は、販売店に次の情報を送信してください。

問題の説明（写真（ある場合）、製造番号、購入領収書など）。製造番号はここに書き留めることができます。

1.6 性能表と各部サイズ

モデル	BlueChimney 265	BlueChimney 310-200
モータータイプ	EC-IQ2 3620 Green tech	EC-IQ2 3620 Green tech
電圧	24V DC	24V DC
回転数 RPM	400-1,300RPM	400-1,300RPM
電気	1.3A	1.3A
消費電力	1.8W - 22W	1.8W - 22W
重量	6.6KG	9.2KG
サイズ	A: 280 mm B: 146mm C: 265 mm	A: 280 mm B: 196mm C: 310 mm
最高温度	600°C	600°C
自動モーター始動温度	35°C	35°C
材料	ステンレス 304PRO	ステンレス 304PRO



1.7 設置

重要：BlueChimney は、その後のメンテナンスやクリーニングに簡単にアクセスできるように設置してください。

BlueChimney を煙突上部の出口の中央に配置します。煙抽出器自体が雨避けとして機能するため、煙突カウルがある場合は取り外します（モデル 310-200-80-1 には適用されません）。屋根の上を歩くための国家安全規則に従ってください。

次の方法で BlueChimney を接続します。

丸いベントホール：

ベントホールが丸い（ $\phi 146-300\text{mm}$ ）場合は、丸いフランジを煙突の穴の中に入れます。フランジが確実にくさびになるように、浸漬パイプの 8 つのチップを外側に曲げます。それらを煙突の内側の寸法に合うように外側に大きく曲げ、しっかりとくさびで留めます。

300x300 mm までの正方形の通気孔（レンガの煙突）：

ベントホールが正方形の場合は、付属の丸フランジをレンガ煙突用に設計された正方形フランジ（別売り）と交換する必要があります。



レンガの煙突への正方形フランジの取り付け：

まず、ケーブルホルダーから黒いモーターケーブルを取り外して、BlueChimney の上部にある丸いフランジを分解します。次に、留め具を回し、BlueChimney を後方に傾けてユニットを開きます。安全チェーンの一番下のリンクを開き、パイプの穴からチェーンリンクを外します。留め具を「ロック」位置に回さずにユニットを閉じます。ロックナットを緩めてヒンジボルトを緩め、ヒンジアイからヒンジボルトを引き出します。

これで、BlueChimney ユニットの丸いフランジから持ち上げて、レンガの煙突のフランジに配置できます。ヒンジボルトをヒンジアイに取り付け、ロックナットをボルトの端にねじ込みます。

ディスタンスチェーンをフランジパイプにしっかりと配置し、リンクを閉じます。BlueChimney ユニットの閉じ、ファスナーを回して、BlueChimney ユニットのフランジの所定の位置にロックされるようにします。煙突の穴にシーリングマットを置きます。フランジをコンクリートカバーにねじ込みます。

1.8 電気接続

重要：BLUECHIMNEY は常に電源コンセントに接続する必要があります。

BlueChimney は、24 VDC 低電圧 EC モーターで駆動され、アース端子を必要としません。BlueChimney は、アースなしで既存の電源ソケットに接続することにより、自分で取り付けることができます。屋根の上を歩くための国家安全規則に従ってください。

長さ 8m のモーターケーブルを BlueChimney に取り付けます。モーターケーブルの防水コネクタが右を向いていること（オスコネクタ）、およびユニオンナットが完全に下までねじ込まれ、わずかに引っ張られていることを確認します。モーターケーブルを煙突に沿って、フラッシングまたは屋根を通り、天井または電源にアクセスできる場所まで下に誘導します。ケーブルを煙突に取り付けます。

ケーブルが短すぎる場合は、追加の延長ケーブル（8 m）を購入することができます。

重要：コントロールボックスと電源装置を屋外の屋外に設置する場合は、保護クラスが IP 54（アクセサリ）以上の防水設置ボックスに部品を配置する必要があります。

1.9 リモコン付き BlueChimney (※付属されています。)

コントロールボックスの丸い電源プラグを、ボックスの左側にある丸いソケットに挿入します。



モーターケーブルプラグ(メス)を大きな丸いコネクタに挿入し、ノッチを回して押し、しっかりとねじ込みます。電源ソケットをオンにします。四角いソケットの間のLEDランプが緑色に点滅してから赤色に点灯します。

注：リモコンは工場出荷時にコントロールボックスとペアリングされているため、BlueChimney をすぐに使用できます。

ペアリングが機能しない場合、または同じBlueChimney にペアリングされた2つ以上のリモコンをペアリングする場合は、次のペアリング手順を使用してください。

同じBlueChimney を管理するためのリモコン(最大7つのリモコン)とのペアリング：

ペアリングボタンを押して放します。緑色のLEDがすばやく点滅します(15秒間に約2回)。



ペアリングボタン



スタート

リモコンのスタートボタンを15秒以内に1回押し、さらに15秒後に緑色のLEDの点滅が停止するとペアリングされます。

複数のリモコンのペアリング：

2番目のリモコンは、最初のリモコンのペアリング後15秒以内にペアリングできます。3番目のリモコンは、2番目のリモコンのペアリング後15秒以内にペアリングできます。シーケンスは、任意の数の後続のリモコン(最大7つのリモコン)と同様です。緑色のLEDの点滅がすぐに止まり、1秒に1回点滅に戻ると、ペアリング機能が完了し、リモコンを稼働させることができます。

注：リモコンの範囲は最大50メートルです。壁、金属スクリーン、板ガラス、無線信号などは、送信機の範囲を狭めたり混乱させたりする可能性があります。

リモコン BC/RC の仕様

モデル	BlueChimney BC/RC
送信機	433 Mhz
バッテリー	6 ボルト — 2 xCR2016
範囲	最大 50m。

注：ケーブルで接続されたスピードコントローラーとリモコンを同時に接続しないでください。

送信信号は、他の電子機器が送信機の影響を受けないように暗号化およびエンコードされています。煙突のドラフトは、組み込みプログラムで自動的に調整されるか、必要に応じて手動で調整されます。最後にボタンを押してから約 4 時間後に、デバイスの電源が自動的にオフになります。

リモコンは、完全に自動化されたプログラムと手動制御の両方で機能します。

完全に自動化された送信機の操作：

薪ストーブの前で着火/再点火時に押すと、開始/ブースト O がアクティブになります。

最初の 20 分：

着火中に煙が部屋に入るのを防ぐために、BlueChimney を 20 分間は高回転で回すことから始めます。その後その回転速度は自動的に半分に低下します。

次の 100 分（1 時間 40 分）：

BlueChimney は半分速度で動作するため、薪ストーブは最も経済的に燃焼し、煙を最小限に抑えます。

さらに 2 時間後：

BlueChimney は自動的にオフになります。

火を再点火する：

白い煙が出るのを避けるために、ストーブの火を再点火又は薪を追加する前に、「開始/ブースト」O ボタンをもう一度押してください。このようにして、自動システムは合計 4 時間の新しい燃焼シーケンスを開始します。

手動操作：自動操作はいつでもキャンセルでき、「ドラフトを増やす」▲、「ドラフトを減らす」▼ または「オフ」■ ボタンを押すことで排気量を調整できます。

BlueChimney は、最後にボタンを押してから 4 時間後に自動的にオフになります。

延長プログラム機能：

BlueChimney は、最後のボタンを押してから 15 秒後に「オフ」■ ボタンを押し、2~8 秒後に「ドラフトを増やす」▲ ボタンを押すと、マニュアル連続運転ができます。その後、BlueChimney は最高速度で回転します。次に、「上矢印」▲ キーと「下矢印」▼ を押して、お好みのドラフト設定ができます。BlueChimney は、[スイッチオフ] ボタンを使用してオフに切り替えられ、BlueChimney が再び通常の自動プログラムに戻ります。

リモートでの電池交換：

先のとがった針金の先のようなもので、リモコンの後ろにある小さな穴に押し込み、コントロールパネルを緩めます。

黒いプラスチックホルダーを引き出してから、2 つの新しいバッテリー（CR 2016）を挿入し、コントロールパネルを所定の位置に押し込みます。



1.10 手動式速度コントローラーを備えた BlueChimney (*この手動式速度コントローラーはオプションです。)

注：ケーブルで接続されたスピードコントローラーとリモコンを BlueChimney に同時に接続しないでください。

スピードコントローラーの背面を取り外し、以下に説明する方法でワイヤーを取り付けることにより、白いコントロールケーブルをスピードコントローラーに取り付けます。

- ネジ留め式端子番号への赤い線 1 (24V +) ;
- ネジ留め式端子番号への黄色のワイヤ 2 (CTRL) ;
- ネジ留め式端子番号への青いワイヤー 3 (GND)。

ケーブルをケーブルスロットに挿入し、背面をクリックして元の位置に戻します。その後、スピードコントローラーを粘着テープまたはネジで壁に取り付けることができます。

注：スピードコントローラーは屋外設置用に設計されていません

天井と階の仕切りがある場合は、スピードコントローラーが部屋にある必要がある位置までケーブルを下に導きます。

煙突の天井の襟を通り抜け、壁に沿って薪ストーブにたどり着くことができます。



ステップ 1：黒いモーターケーブルと電源プラグをコントロールボックスの前のソケットに差し込みます。



ステップ 2：白いコントロールケーブルをコントロールボックスの左側の四角いソケットに挿入します。

ソケット間の LED ランプが緑色に点滅してから赤色に点灯します。



電源：

重要：電源は常に定電流源に接続する必要があります。 水、水しぶき、湿気、または 50° C を超える温度にさらされる環境に置かないでください。適切な換気を確保してください。屋外に設置する場合は、電源とコントロールボックスを、保護クラスが IP54 以上の防水設置ボックスに影を付けて配置する必要があります。

1.11 メンテナンスとトラブルシューティング

通常の使用を想定すると、BlueChimney には定期的に煙突を掃除するメンテナンスが必要です。BlueChimney は、少なくとも年に 1 回、専門家が徹底的に清掃する必要があります。

重要：クリーニングを開始する前に、デバイスを電源から切り離してください。

清掃中は、トップリングを分解し、BlueChimney を内部で完全に清掃します。 煤の堆積物の軸方向ブレードを交換するか、注意深く清掃します。 煤や汚れがないかセーフティネットを掃除します。

ツール：サイズ 2 のプラスドライバーと 7mm のソケットレンチ。



1. トップリングの分解：

デバイスの両側の上部リングの下にある 2 本のプラスネジを外して上部を分解します。

プラスネジ 2 本



2. 冷却装置の分解：

排煙装置の側面にあるケーブルホルダーから黒いモーターケーブルを引き抜き、冷却装置全体を慎重に持ち上げて装置から外します。

重要：ブレードが曲がらないように十分注意してください。

1.12 トラブルシューティングガイド

問題	原因	確認事項
BlueChimney が回転しない	<p>電気が接続できていない</p> <p>回転が何かで妨げられている</p> <p>わからない</p>	<p>電源ソケットはオンで機能していますか？</p> <p>プラグはソケットに挿入されていますか？</p> <p>電源に電力はありますか？</p> <p>電源は無傷ですか（LED ライトは緑色ですか）？ すべての配線が正しく取り付けられていますか？</p> <p>ケーブルに欠陥がありませんか？</p> <p>コントロールボックスの電源プラグを取り外し、2 分後に再接続します。</p> <p>バッテリーは無傷ですか？</p> <p>煙道火災は起きていませんか？</p> <p>デバイスにさすがたくさんありますか？</p> <p>異物（鳥の巣など）はありませんか？</p> <p>販売店に連絡する</p>

BlueChimney は正常に動きますが、十分に煙を吸い取りません。	<p>排気システムが気密でない</p> <p>ストーブのある室内空気に大きな不圧がかかっている</p> <p>暖炉サイズが大きすぎる</p> <p>わからない</p>	<p>煙道ダクト、接続部、煙突、および清掃ドアは気密されていますか？</p> <p>家の中に空気の抽出装置はありますか？（レンジフード、バスルームの排気、強制空気交換？）</p> <p>製品情報を参照してください。</p> <p>ディーラーに連絡する</p>
-------------------------------------	---	---

保証書

品名	シリアル番号
Blue Chimney	
保証期間	お買い上げ日から 本体 1 年間
お買い上げ年月日	年 月 日
お客様名	
ご住所 〒	
TEL:	
販売店名・住所・電話番号・担当者名等	

*この保証書は、本書に明示した期間及び条件のもとに、製品の修理をお約束するものです。ご不明な点、詳細はお買い上げの販売店迄お問い合わせください。

《保証書について》

・保証書は必ず「お買い上げ年月日」「販売店名」等記入必要所定事項が記入されているかご確認の上、大切に保管してください(保証期間:1 ケ年)

《修理依頼について》

・保証期間中は本保証書をご提示の上お買い上げ販売店までお申し付けください。尚、保証期間を過ぎている場合も同販売店にご相談ください。

製品を輸送される場合の運賃・送料はお客様のご負担となります。

《保証規定について》

1. 本保証書は、取扱い説明に従った正常な使用状態において故障した場合に適用します。ただし、下記のいずれかに該当する場合は保証期間内の故障であっても有償となります。

- 1) 本書のご提示がない場合。
- 2) 本書のお買い上げ年月日、販売店名等記入必要所定事項の記入がない場合、あるいは、字句・文言を書き換えられた場合
- 3) 火災、地震、水害、落雷、その他の天災地変による故障及び損傷
- 4) お買い上げ後の輸送、移送時の落下等お取扱いが不適切な為に生じた故障及び損傷
- 5) 当該製品に既に分解した痕跡がある場合、もしくは弊社または弊社指定のサービスマン以外のものにより修理・改造されている場合
- 6) 消耗品の場合

2. 保証期間はお買い上げ後の日から 1 年です。修理保証対象は本体部品に限ります。
3. 保証期間であっても、修理・初期不良対応等を依頼される際、当社の検査の結果、不良を認められない場合は別途診断手数料及び諸経費をお願いする事がございます。
4. 本保証書は日本国内においてのみ有効です。
5. 本保証書は再発行いたしませんので、紛失しない様に大切に保管してください。
6. この取説にて誤った使用による補償については対象外となりますのでご注意ください。

BlueChimney 輸入販売元

エコレットカンパニー黒姫

〒389-1305

長野県上水内郡信濃町柏原 57-1

TEL : 026-219-4427

FAX : 026-219-4428

<https://ecolletcompany.jp>